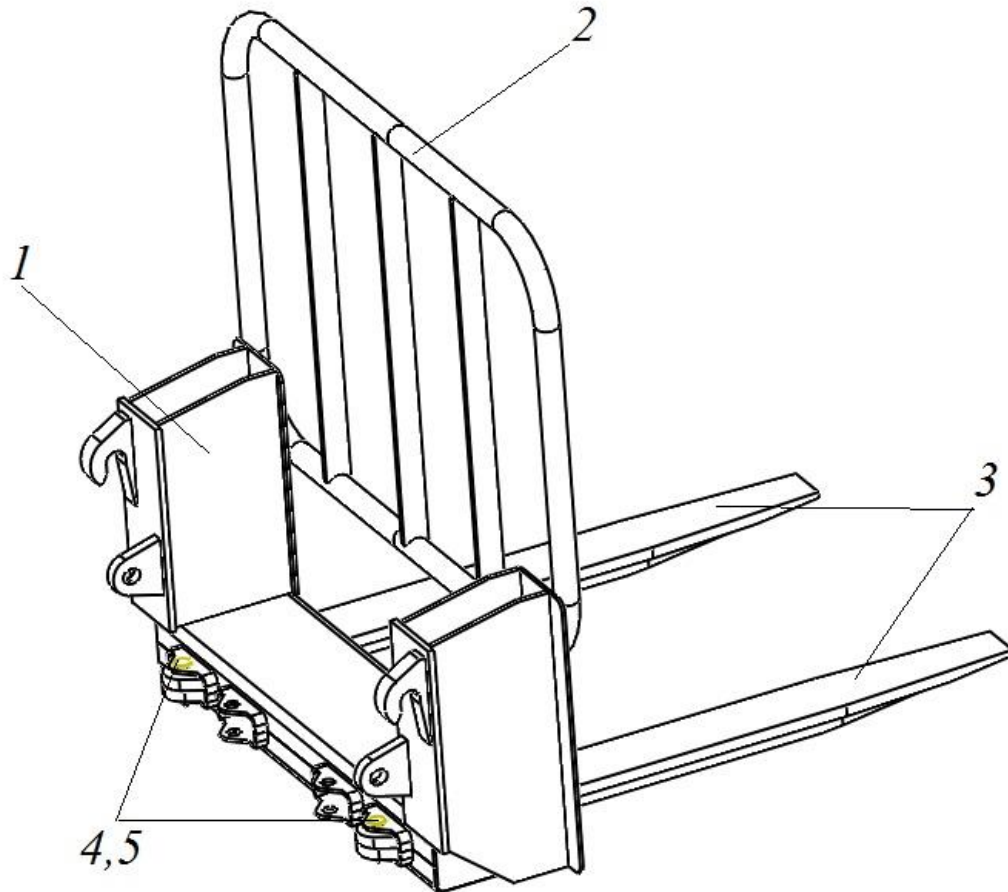


ООО «САЛЬСКСЕЛЬМАШ»
Техническое описание КУН 400.001 ТО
ВИЛОЧНЫЙ ЗАХВАТ ДЛЯ КУН 400-0
КУН 400-4



Краткая техническая характеристика

Грузоподъемность, кН (кгс).....	0,4 (40)
Высота погрузки, м не менее.....	2,6
Агрегатируется с тракторами... ..	МТЗ-320
Масса конструктивная, кг.....	123

Вилочный захват предназначен для погрузо-разгрузочных работ с транспортированием на небольшие расстояния затаренных и штучных грузов на поддонах.

Вилочный захват состоит из рамы 1, решётки 2 и двух вилок 3, которые закрепляются осями 4 и шплинтами 5. Расстояние между вилками может изменяться путем перестановки их в свободные отверстия рамы.

На раме 1 вилочного захвата имеются два кронштейна для навески на переходник погрузчика.

Работа вилочным захватом на погрузке поддонов в транспортные средства или при штабелировании включает в себя следующие операции:

- установить с помощью рамы подъема необходимую высоту вилочного захвата;
- загрузить движением трактора вперед;
- установить загруженный вилочный захват на высоте выгрузки, выполняя одновременно подъезд к месту выгрузки;
- установить поддон в месте выгрузки без перекосов;
- освободить вилочный захват от поддона, отъездом трактора назад.